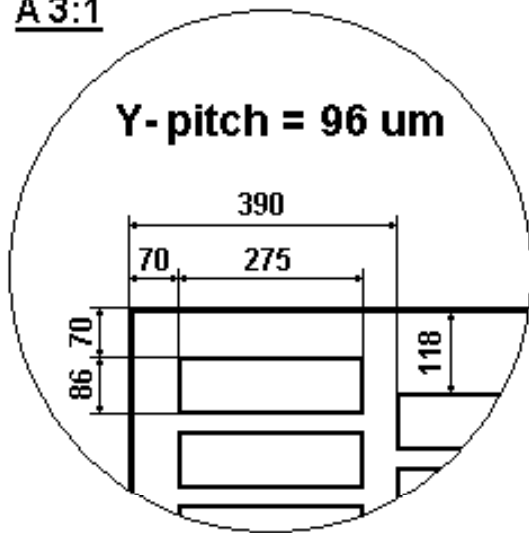
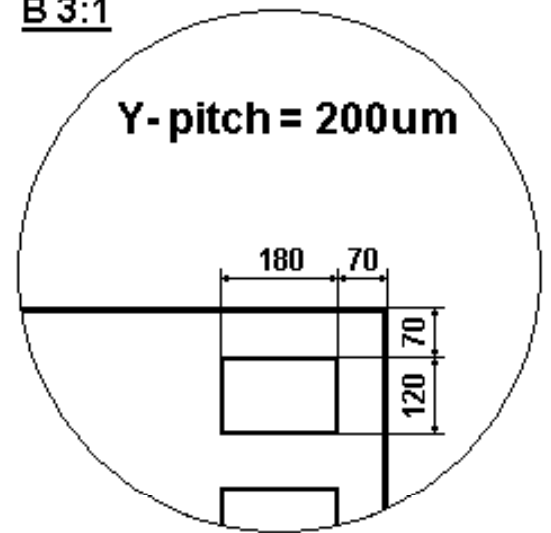


A 3:1



B 3:1



3250

A

B

6340

180

280

180

160

